



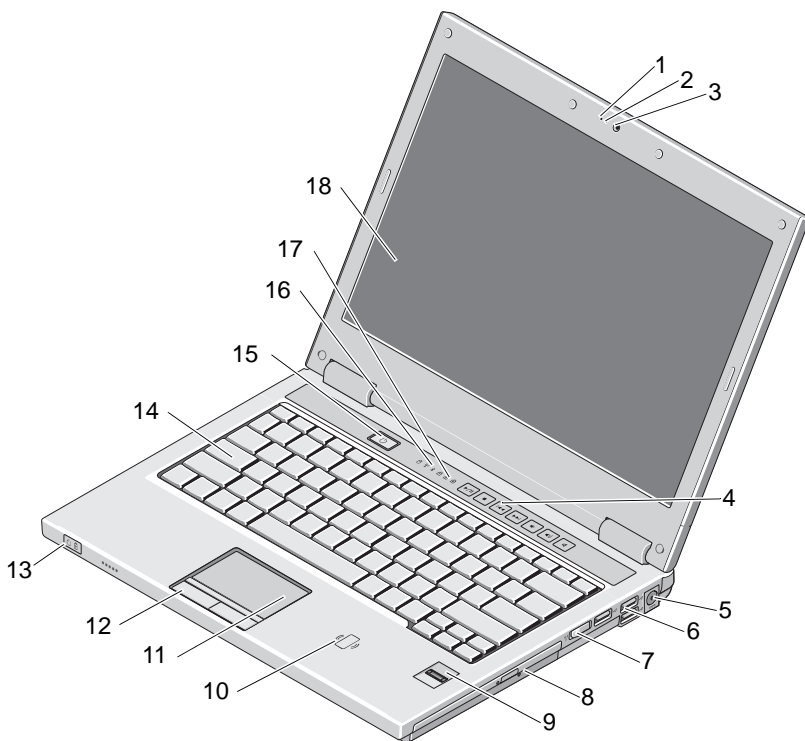
Despre avertismente

 **AVERTISMENT:** Un AVERTISMENT indică un pericol potențial de deteriorare a bunurilor, de vătămare corporală sau de deces.

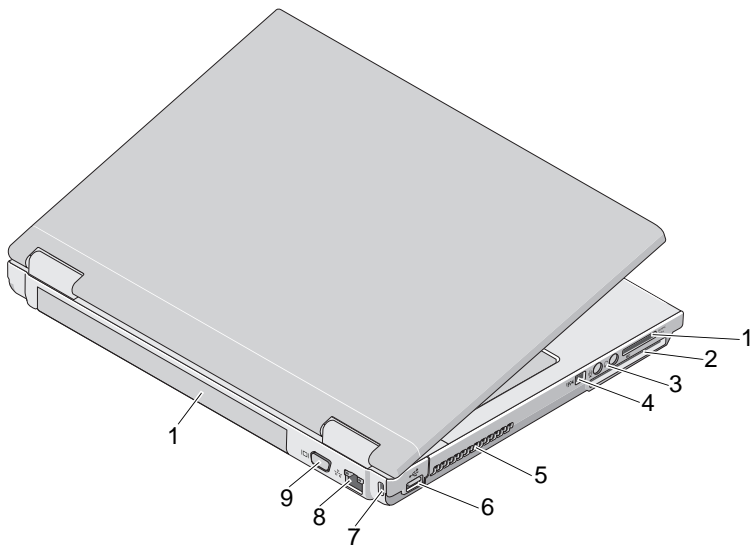
Dell™ Vostro™ 1320/1520/1720

Informații despre configurare și funcții

Vostro 1320

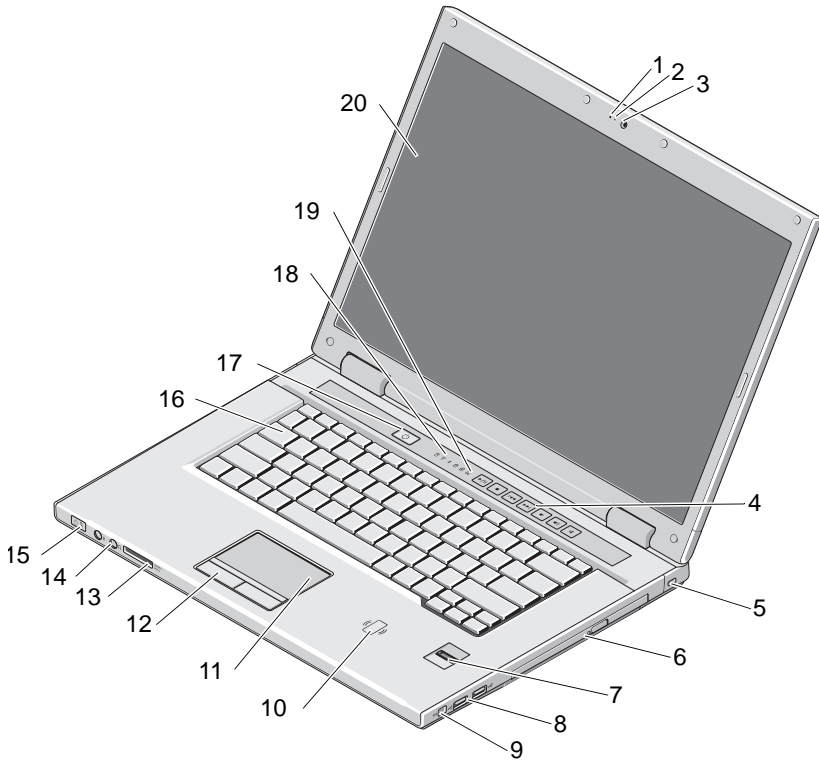


- | | | | |
|----|---|----|--|
| 1 | microfon (opțional) | 2 | lampă cameră (opțională) |
| 3 | cameră (opțională) | 4 | comenzi media (volum, înainte, înapoi, stop, redare, dezactivare sunet) |
| 5 | conector pentru adaptor c.a. | 6 | conectori USB (3) |
| 7 | switch wireless | 8 | dispozitiv optic în locația de instalare media |
| 9 | cititor de amprentă (opțional) | 10 | cititor de carduri inteligent fără atingere (disponibil doar în Japonia) |
| 11 | touch pad | 12 | butoane touch pad (2) |
| 13 | lumini alimentare și de stare încărcare baterie | 14 | tastatură |
| 15 | buton alimentare | 16 | lumini de stare pentru dispozitiv |
| 17 | lumini de stare tastatură | 18 | afișaj |



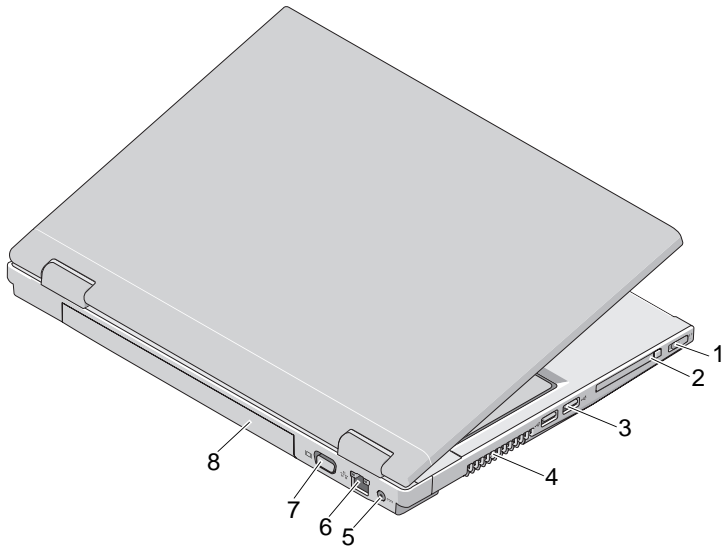
- | | | | |
|---|--------------------------|----|---------------------|
| 1 | slot cititor card 8 în 1 | 2 | slot ExpressCard/54 |
| 3 | conectori audio (2) | 4 | conector IEEE 1394 |
| 5 | deschideri de ventilație | 6 | conector USB |
| 7 | slot cablu de securitate | 8 | conector de rețea |
| 9 | conector VGA | 10 | baterie |

Vostro 1520



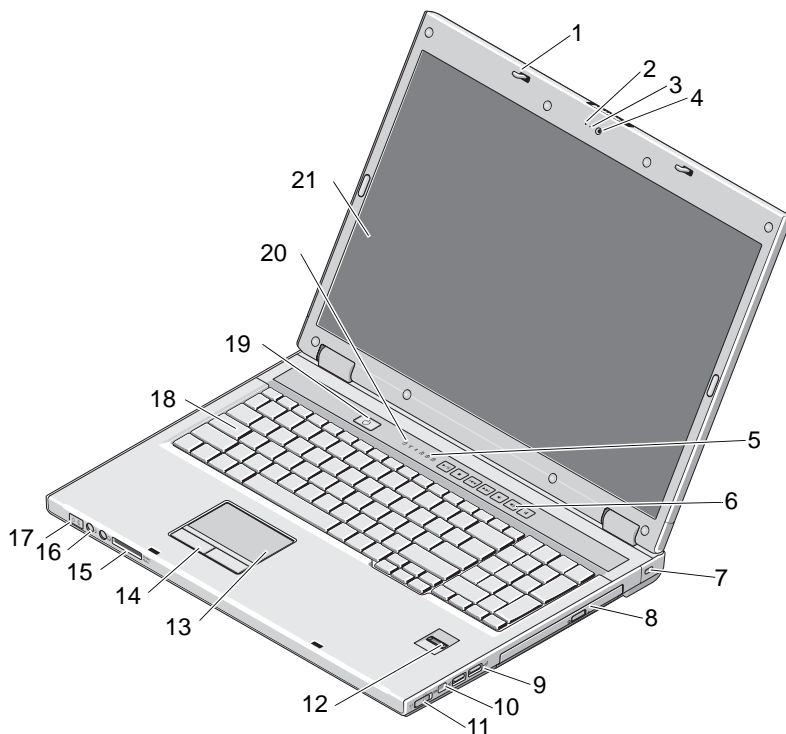
- | | | | |
|----|--------------------------------|----|--|
| 1 | microfon (opțional) | 2 | lampă cameră (opțională) |
| 3 | cameră (opțională) | 4 | comenzi media (volum, înainte, înapoi, stop, redare, dezactivare sunet) |
| 5 | slot cablu de securitate | 6 | unitate optică / compartiment media |
| 7 | cititor de amprentă (opțional) | 8 | conectori USB (2) |
| 9 | conector IEEE 1394 | 10 | cititor de carduri inteligent fără atingere (disponibil doar în Japonia) |
| 11 | touch pad | 12 | butoane touch pad (2) |
| 13 | slot cititor de card 8 în 1 | 14 | conectori audio (2) |

- | | | | |
|----|--|----|-----------------------------------|
| 15 | lumini alimentare și de stare
încărcare baterie | 16 | tastatură |
| 17 | buton alimentare | 18 | lumini de stare pentru dispozitiv |
| 19 | lumini de stare tastatură | 20 | afișaj |



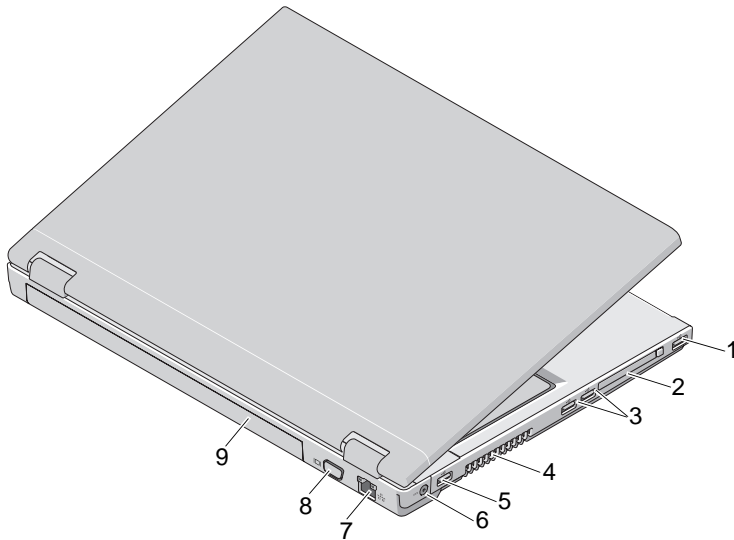
- | | | | |
|---|------------------------------------|---|-------------------------|
| 1 | switch wireless | 2 | slot ExpressCard/54 |
| 3 | conectori USB (2) | 4 | deshideri de ventilație |
| 5 | conector pentru transformator c.a. | 6 | conector de rețea |
| 7 | conector VGA | 8 | baterie |

Vostro 1720



- | | | | |
|----|----------------------------|----|--|
| 1 | dispozitive de blocare (2) | 2 | microfon (opțional) |
| 3 | lampă cameră (opțională) | 4 | cameră (opțională) |
| 5 | lumini de stare tastatură | 6 | buton de comandă media (volum, înainte, înapoi, stop, redare, dezactivare sunet) |
| 7 | blocare de securitate | 8 | unitate optică / compartiment media |
| 9 | conectori USB (2) | 10 | conector IEEE 1394 |
| 11 | switch wireless | 12 | cititor de amprentă (opțional) |
| 13 | touch pad | 14 | butoane touch pad |
| 15 | cititor card 8 în 1 | 16 | conectori audio |

- | | | | |
|----|--|----|----------------------------|
| 17 | lumini alimentare și de stare
încărcare baterie | 18 | tastatură |
| 19 | buton alimentare | 20 | lumini de stare dispozitiv |
| 21 | afișaj | | |





- | | | | |
|---|-------------------|---|---------------------------------------|
| 1 | conector USB | 2 | slot ExpressCard/54 |
| 3 | conectori USB (2) | 4 | deshideri de ventilație |
| 5 | conector USB | 6 | conector pentru adaptor de alimentare |
| 7 | conector de rețea | 8 | conector VGA |
| 9 | baterie | | |





AVERTISMENT: Nu blocați, nu forțați obiecte înăuntru și nu permiteți acumularea prafului în orificiile de ventilație. Nu depozitați computerul Dell într-un mediu neaerisit, cum ar fi un geamantan, în timp ce funcționează. Blocarea aerisirii poate cauza defectarea calculatorului sau poate provoca incendii. Computerul pornește ventilatorul atunci când se încălzește. Zgomotul ventilatorului este normal și nu indică o problemă cu ventilatorul sau computerul.

Configurare rapidă

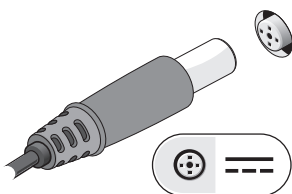
 **AVERTISMENT:** Înainte de a iniția oricare dintre procedurile indicate în această secțiune, citiți instrucțiunile de siguranță livrate împreună cu computerul. Pentru informații suplimentare despre cele mai bune practici, consultați www.dell.com/regulatory_compliance.

 **AVERTISMENT:** Adaptorul de alimentare poate fi conectat la prize electrice din întreaga lume. Cu toate acestea, tipurile de conectori și cabluri de alimentare variază de la o țară la alta. Utilizarea unui cablu necorespunzător sau conectarea incorectă a unui cablu la cablul de alimentare multiplă sau la priza electrică poate provoca incendii sau deteriorarea echipamentului.

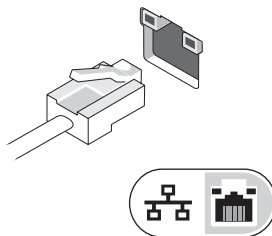
 **ATENȚIE:** Atunci când deconectați de la computer cablul adaptorului de c.a., prindeți conectorul și nu cablul propriu-zis, și trageți ferm, dar atent pentru a preveni deteriorarea cablului. Atunci când înfășurați cablul adaptorului de c.a., asigurați-vă că urmați unghiul conectorului de pe adaptorul de c.a. pentru a evita deteriorarea cablului.

 **NOTA:** S-ar putea ca unele dispozitive să nu fie incluse dacă nu le-ați comandat.

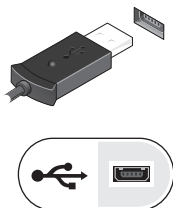
1 Conectați adaptorul de c.a. la conectorul adaptorului de c.a. de pe computer și la priza electrică.



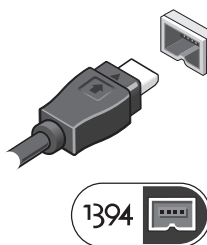
2 Conectați cablul de rețea.



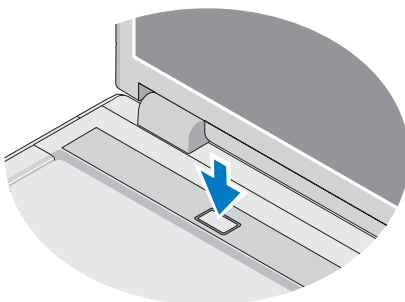
3 Conectați dispozitive USB, cum ar fi un mouse sau o tastatură.




4 Conectați dispozitive IEEE 1394, cum ar fi un player DVD.




5 Deschideți ecranul calculatorului și apăsați butonul de alimentare pentru a porni calculatorul.



 **NOTA:** Este recomandat să porniți și să opriți computerul cel puțin o dată înainte de a instala carduri sau de a conecta computerul la un dispozitiv de cuplare sau la un alt dispozitiv extern, cum ar fi o imprimantă.

Specificații

 **NOTA:** Ofertele pot fi diferite în funcție de regiune. Pentru mai multe informații cu privire la configurația computerului dumneavoastră, faceți clic pe **Start** → **Help and Support** (Ajutor și asistență) și selectați opțiunea de vizualizare a informațiilor despre computerul dumneavoastră.

Informații sistem

Tip procesor	Intel® Core™ 2 Duo (1,4–2,6 GHz) Intel Celeron® (1,8–2,0 GHz) Intel Celeron Dual Core (1,66 GHz–1,86 GHz)
Chipset	Integrat Intel Cantiga GM45 Chipset integrat Intel PM45

Video

Tip video	integrat pe placa de sistem placă video distinctă
Controler video	
Integrat	Placă grafică integrată Intel
Discretă	Vostro 1320 și 1520 — NVIDIA GeForce 9400 GS, 64 biți Vostro 1720 — NVIDIA GeForce 9600 GS, 128 biți
Memorie video	
Integrată	
Memorie totală sistem mai mică de 512 MB	memorie video de până la 64 MB (partajată)
Memorie totală sistem mai mare de 512 MB	memorie video de până la 256 MB (partajată)
Discretă	Vostro 1320 și 1520 — 256 MB (64 biți) Vostro 1720 — 512 MB (128 biți)

Baterie

Tip	Vostro 1320 și Vostro 1520 — 4 celule, 6 celule, și 9 celule (smart lithium) Vostro 1720 — 6 celule și 8 celule (smart lithium)
Dimensiuni	
Adâncime	
4 celule, 6 celule, și 8 celule	50,3 mm (1,98 inci)
9 celule	72,0 mm (2,835 inci)
Înălțime	
4 celule și 6 celule	Vostro 1320 — 19,9 mm (0,783 inci)
6 celule	Vostro 1520 — 19,9 mm (0,783 inci)
6 celule și 8 celule	Vostro 1720 — 20,2 mm (0,795 inci)
9 celule	20,7 mm (0,815 inci)

Baterie (continuare)

Tensiune	
4 celule și 8 celule	14,8 V
6 celule și 9 celule	11,1 V
Domeniu temperatură	
Funcționare	0° - 50° C (32° - 122° F)
Depozitare	- 20° - 65° C (4° - 149° F)
Baterie rotundă	CR-2032

Adaptor de c.a.

Tip	65 W sau 90 W
Tensiune de alimentare	100–240 V c.a.
Curent absorbit (maxim)	1,5 A
Frecvență de alimentare	50–60 Hz
Curent de ieșire	
65W	4,34 A (maxim la impuls de 4 secunde) 3,34 A (continuu)
90 W	5,62 A (maxim la impuls de 4 secunde) 4,62 A (continuu)
Tensiune de ieșire nominală	19,5 V c.c.
Interval temperatură	
Funcționare	de la 0 ° la 35° C (de la 32° la 95° F)
Depozitare	- 40° - 60° C (40° to 140° F)

Date fizice

Înălțime	Vostro 1320 — 23,8 - 37,2 mm (0,937 - 1,465 inci)
	Vostro 1520 — 26,2 - 38,0 mm (1,031 - 1,496 inci)
	Vostro 1720 — 29,0 - 40,5 mm (1,142 - 1,594 inci)
Lățime	Vostro 1320 — 317,0 mm (12,480 inci)
	Vostro 1520 — 357,0 mm (14,055 inci)
	Vostro 1720 — 393,0 mm (15,472 inci)

Date fizice (continuare)

Adâncime	Vostro 1320 — 243,2 mm (9,575 inci)
	Vostro 1520 — 258,0 mm (10,157 inci)
	Vostro 1720 — 286,0 mm (11,26 inci)
Greutate	Vostro 1320 — minimum 2,1 kg (4,630 livre) cu o baterie cu 4 celule
	Vostro 1520 — minimum 2,8 kg (6,173 livre) cu o baterie cu 6 celule
	Vostro 1720 — minimum 3,41 kg (7,51 livre) cu o baterie cu 8 celule

Specificații de mediu

Interval temperatură

Funcționare	de la 0° la 35° C (de la 32° la 95° F)
Depozitare	de la -40° la 65° C (de la -40° la 149° F)

Umiditate relativă (maximum)

Funcționare	de la 10 % la 90 % (fără condensare)
Depozitare	de la 5 % la 95 % (fără condensare)

Găsirea mai multor informații și resurse

Dacă aveți nevoie să:

Găsiți informații despre cele mai bune practici privind siguranța pentru computer, pentru a revedea informații legate de Garanția computerului, Termeni și condiții (numai pentru S.U.A.), instrucțiuni de siguranță, informații despre reglementări, ergonomie și Acordul de licență pentru utilizatorul final.

Consultați:

Documentele privind siguranța și reglementările, livrate împreună cu computerul dumneavoastră, și pagina de pornire pentru reglementările de conformitate la adresa **www.dell.com/regulatory_compliance**.

**Informațiile din acest document pot fi modificate fără notificare.
© 2009 Dell Inc. Toate drepturile rezervate. Tipărit în Irlanda.**

Este strict interzisă reproducerea sub orice formă a acestor materiale, fără autorizația scrisă a Dell Inc.

Mărcile comerciale utilizate în acest text: *Dell*, logo-ul *DELL*, și *Vostro* sunt mărci comerciale ale Dell Inc.; *Intel* și *Celeron* sunt mărci înregistrate și *Core* este o marcă înregistrată a Intel Corporation din S.U.A. și în alte țări.

Alte mărci comerciale și denumiri comerciale pot fi utilizate în acest document pentru referire fie la entitățile care au drepturi asupra mărcilor și denumirilor, fie la produsele acestora. Dell Inc. neagă orice interes de proprietate asupra mărcilor comerciale și denumirilor comerciale cu excepția celor care îi aparțin.